

KARE PETEK MENFEZ (BSHCG) SQUARE HONEYCOMB GRILLE

- Model:** *BSHCG-12 : Dağıtıcı veya toplayıcı tip kare petek menfez, 12 x 12 mm kare petek aralıklı.
*BSHCG-20 : Dağıtıcı veya toplayıcı tip kare petek menfez, 20 x 20 mm kare petek aralıklı.
*BSHCCC : Kare petek müdahale kapağı, 12 x 12 mm veya 20 x 20 mm kare petek aralıklı.
- Malzeme:** Ürün çerçeve ve kanatlarının tamamı ekstrüzyon yöntemiyle üretilmiş alüminyum profilden imal edilmektedir.
- Teknik Özellikler:** Kare petek menfezler, ortamdaki kirli havanın toplanması görevini görürler. Direkt olarak kanala veya plenum kutusuna monte edilirler.
- Kaplama Tipleri:** *Elektrostatik toz boya (Standart renkler RAL 9010 ve RAL 9016)
*Alüminyum eloksal
*Diğer renkler fırın boya ile sağlanmakta olup, bunlar RAL 1013, 1014, 9001, 9002, 9003, 9011, 9018'dir.
- Montaj Tipleri:** *Vidalı montaj
*Klipsli montaj
- Aksesuarlar:** *BPBD : Paralel kanatlı damper
*BOBD : Zıt kanatlı damper
*BPB : Plenum kutusu
*BSB : Kör kasa
*EU3,EU4,EU5 tipi filtre

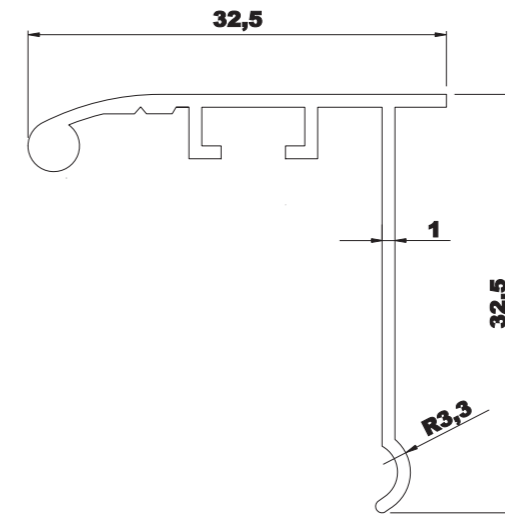
- Model:** *BSHCG-12 : Supply or return type square honeycomb grille, with 12 x 12 mm square honeycomb pitches.
*BSHCG-20 : Supply or return type square honeycomb grille, with 20 x 20 mm square honeycomb pitches.
*BSHCCC : Square honeycomb control cover, with 12 x 12 mm or 20 x 20 mm square honeycomb pitches.
- Material:** All of the product frame and blades are manufactured from extruded aluminium profile.
- Technical Properties:** Square honeycomb grilles carry out the function of collecting the polluted air from environment. They are directly mounted onto the duct or plenum box.
- Coating Types:** *Electrostatic powder coating (Standard colors are RAL 9010 and RAL 9016)
*Aluminium anodized
*Other colors are provided with enamel paint and these are RAL 1013, 1014, 9001, 9002, 9003, 9011, 9018.
- Installation Types:** *Fixing with screw
*Fixing with concealed screw
- Accessories:** *BPBD: Parallel blade damper
*BOBD: Opposed blade damper
*BPB : Plenum box
*BSB : Subframe
*EU3,EU4,EU5 type filter

Kare Petek Menfez Standart Ölçüler Tablosu ve Çerçeve Tipi Square Honeycomb Grille Standard Dimensions Table and Frame Type

Standart Ölçüler Tablosu Standard Dimensions Table

		H (mm)															
		75	100	150	200	250	300	350	400	450	500	550	600				
W (mm)	150	150	150	150													
	200	200	200	200	200												
	250	250	250	250	250	250											
	300	300	300	300	300	300	300										
	350	350	350	350	350	350	350	350									
	400	400	400	400	400	400	400	400	400								
	450	450	450	450	450	450	450	450	450	450							
	500	500	500	500	500	500	500	500	500	500	500						
	550	550	550	550	550	550	550	550	550	550	550	550					
	600	600	600	600	600	600	600	600	600	600	600	600	600	600	600	600	600
	700	700	700	700	700	700	700	700	700	700	700	700	700	700	700	700	700
	800	800	800	800	800	800	800	800	800	800	800	800	800	800	800	800	800
	900	900	900	900	900	900	900	900	900	900	900	900	900	900	900	900	900
	1000	1000	1000	1000	1000	1000	1000	1000	1000	1000	1000	1000	1000	1000	1000	1000	1000
	1200	1200	1200	1200	1200	1200	1200	1200	1200	1200	1200	1200	1200	1200	1200	1200	1200
	1400	1400	1400	1400	1400	1400	1400	1400	1400	1400	1400	1400	1400	1400	1400	1400	1400
1600	1600	1600	1600	1600	1600	1600	1600	1600	1600	1600	1600	1600	1600	1600	1600	1600	

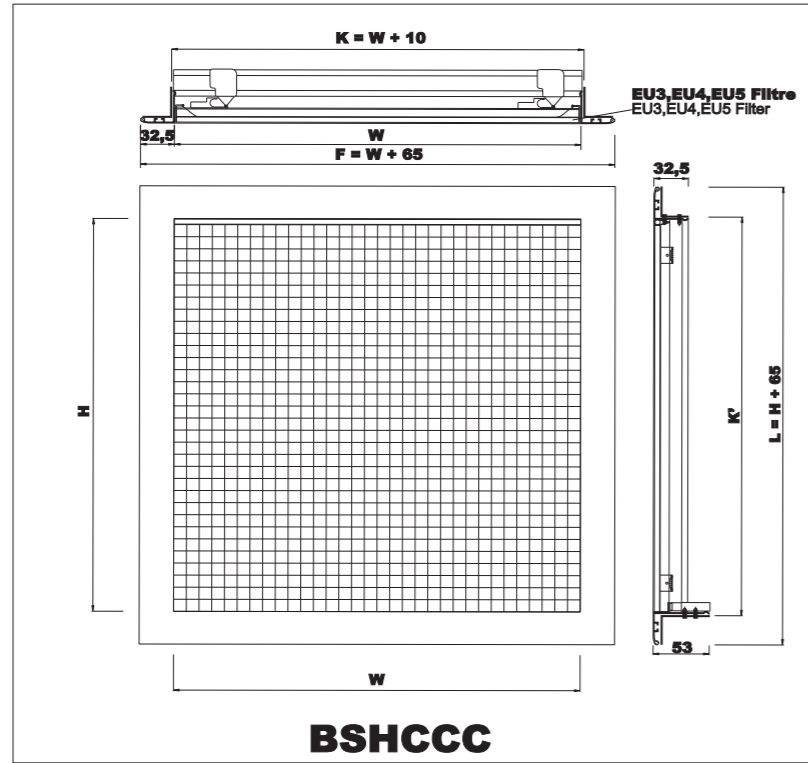
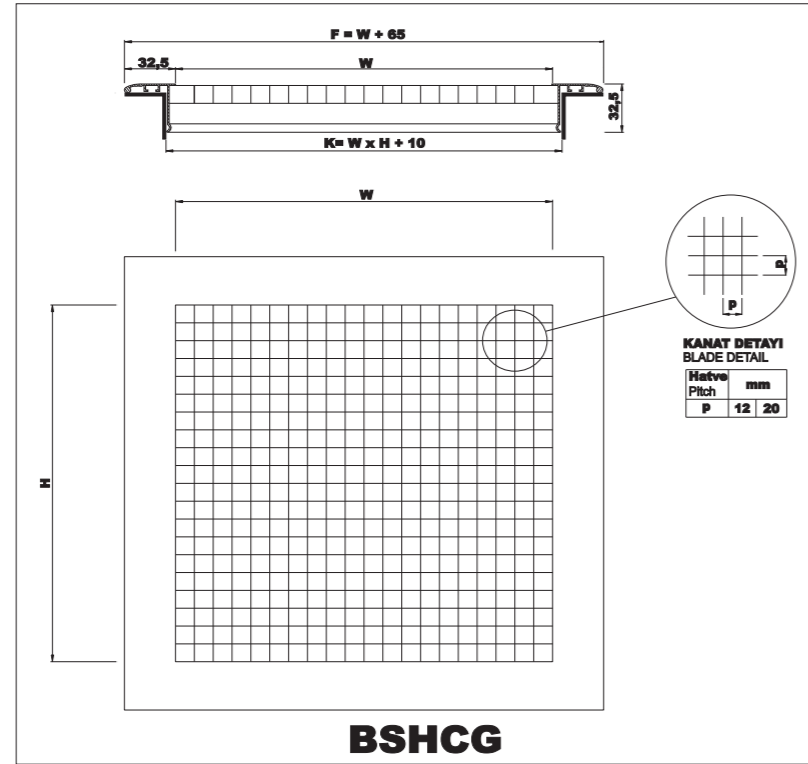
Çerçeve Tipi Frame Type



BSHCGF32,5 (32,5 mm Çerçeve)
(32,5 mm Frame)

- W (mm) : Boğaz genişliği (Neck width)
H (mm) : Boğaz yüksekliği (Neck height)
BSHCGF : Kare petek menfez çerçevesi (Square honeycomb grille frame)

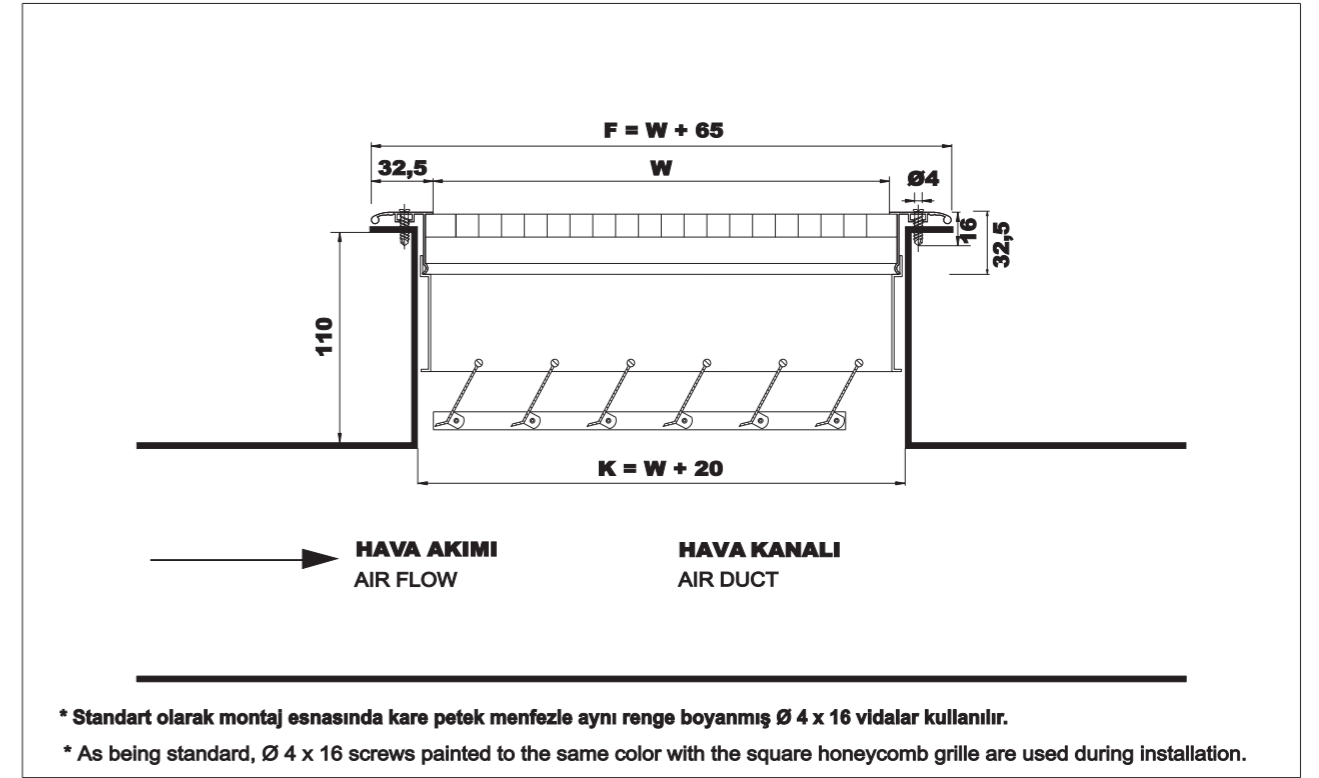
Kare Petek Menfez Teknik Detayları Square Honeycomb Grille Technical Details



- W (mm): Boğaz genişliği (Neck width) F (mm): Çerçeve genişliği (Frame width)
H (mm): Boğaz yüksekliği (Neck height) L (mm): Çerçeve yüksekliği (Frame height)
K (mm): Nominal kanal genişliği (Nominal duct width)
K' (mm): Nominal kanal yüksekliği (Nominal duct height)

Kare Petek Menfez Montaj Tipleri ve Plenum Kutusu Standart Ölçüleri Square Honeycomb Grille Fixing Types and Plenum Box Standard Dimensions

I. Kanala Montaj Fixing to Duct



Plenum Kutusu Standart Ölçüleri Plenum Box Standard Dimensions

P _H (mm)	P _L (mm)									
	180	230	280	330	380	430	480	530	580	630
100	Ø160	Ø210	Ø260	Ø310	Ø360	Ø410	Ø460	Ø510	Ø560	Ø610
150	Ø160	Ø210	Ø260	Ø310	Ø360	Ø410	Ø460	Ø510	Ø560	Ø610
200	Ø160	Ø210	Ø260	Ø310	Ø360	Ø410	Ø460	Ø510	Ø560	Ø610
300	Ø160	Ø210	Ø260	Ø310	Ø360	Ø410	Ø460	Ø510	Ø560	Ø610

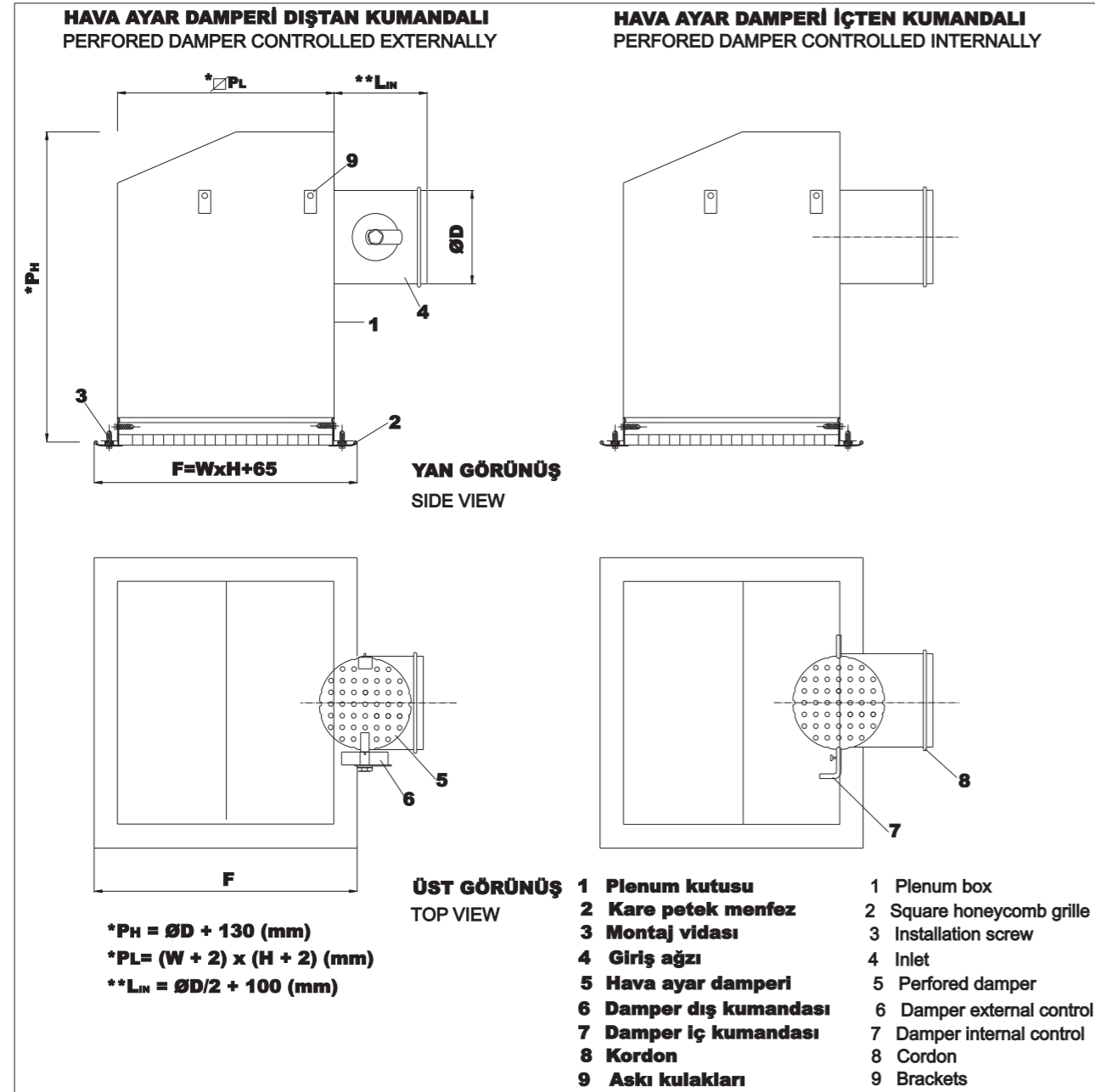
- W (mm): Boğaz genişliği (Neck width)
K (mm): Nominal kanal genişliği (Nominal duct width)
F (mm): Çerçeve genişliği (Frame width)
P_H (mm): Plenum kutusu yüksekliği (Plenum box height)
P_L (mm): Plenum kutusu genişliği (Plenum box width)

Kare Petek Menfez Montaj Tipleri Square Honeycomb Grille Fixing Types

II. Plenum Kutusuna Montaj Fixing to Plenum Box

II.A. Vidalı Montaj Fixing with Screw

II.A.a. Yandan Girişli Montaj Side Entry Fixing



W (mm): Boğaz genişliği (Neck width)

H (mm): Boğaz yüksekliği (Neck height)

L_{IN} (mm): Giriş ağzı uzunluğu (Inlet length)

D(mm): Giriş ağzı çapı (Inlet diameter)

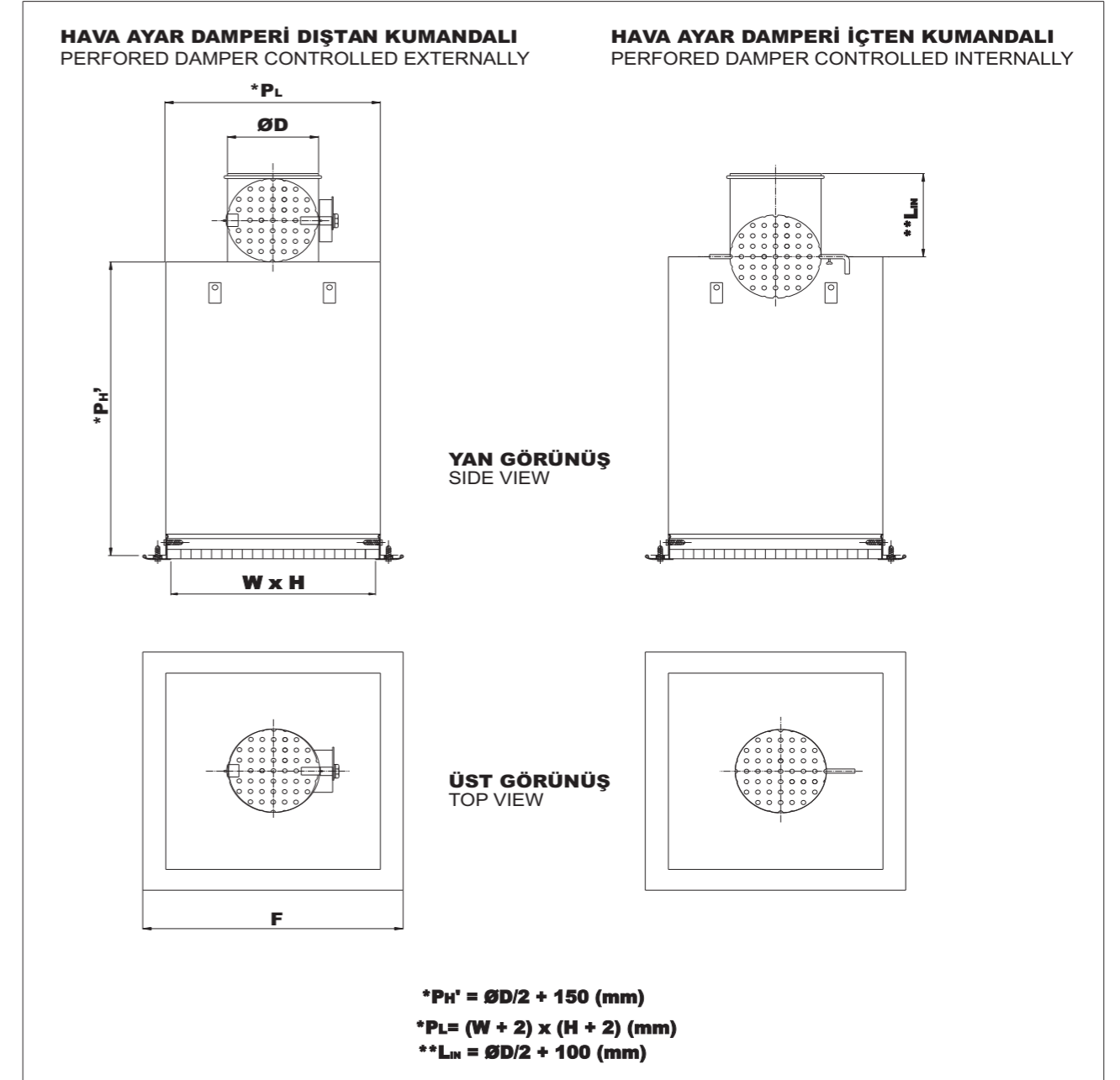
F (mm): Çerçeve genişliği (Frame width)

P_H (mm): Plenum kutusu yüksekliği (Plenum box height)

P_L (mm): Plenum kutusu genişliği (Plenum box width)

Kare Petek Menfez Montaj Tipleri Square Honeycomb Grille Fixing Types

II.A.b. Üstten Girişli Montaj Top Entry Fixing



W (mm): Boğaz genişliği (Neck width)

H (mm): Boğaz yüksekliği (Neck height)

L_{IN} (mm): Giriş ağzı uzunluğu (Inlet length)

D(mm): Giriş ağzı çapı (Inlet diameter)

F (mm): Çerçeve genişliği (Frame width)

P_H' (mm): Plenum kutusu yüksekliği (Plenum box height)

P_L (mm): Plenum kutusu genişliği (Plenum box width)

Kare Petek Menfez Montaj Tipleri

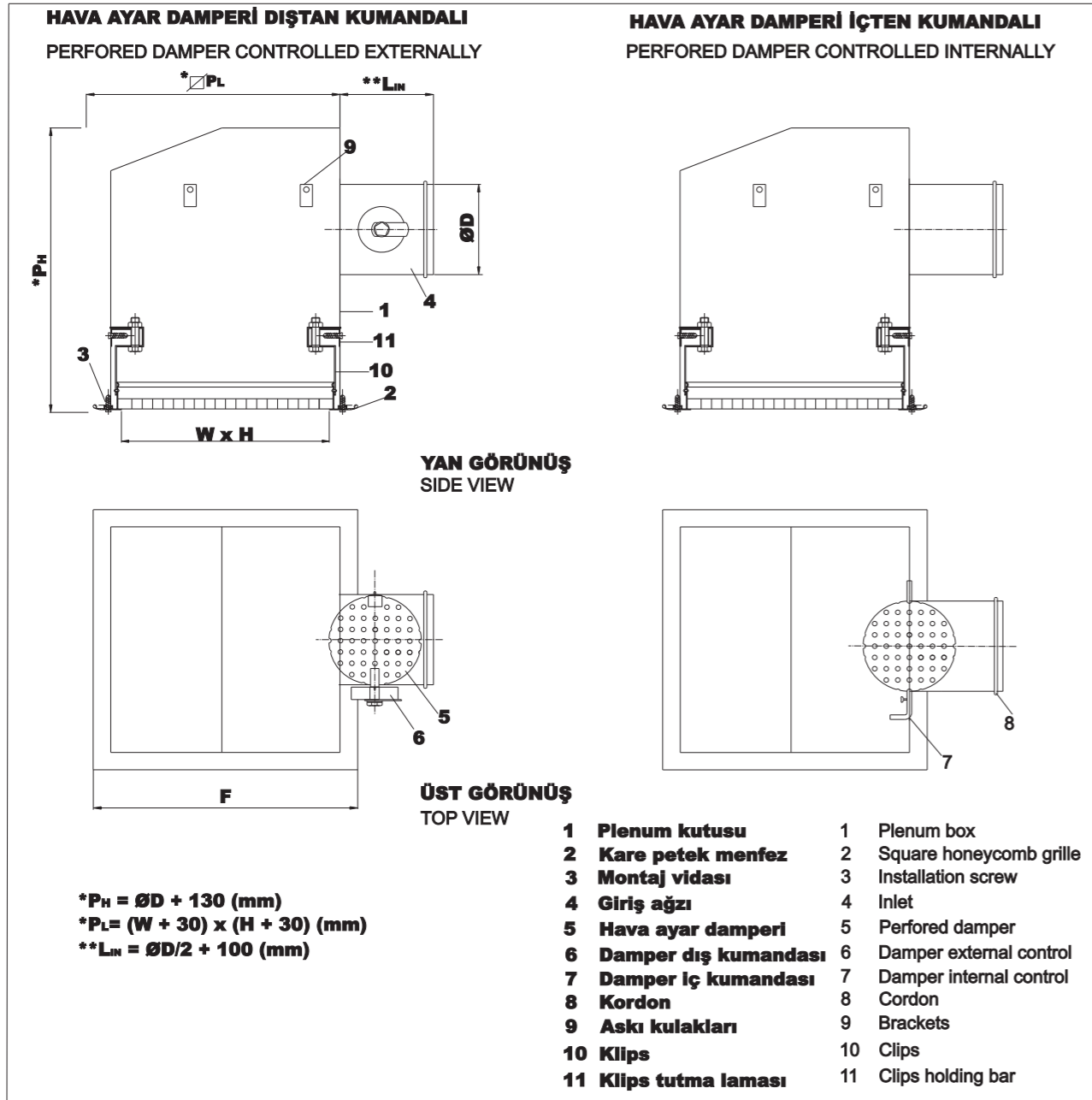
Square Honeycomb Grille Fixing Types

II.B. Klipsli Montaj

Fixing with Concealed Screw

II.B.a. Yandan Girişli Montaj

Side Entry Fixing



W (mm): Boğaz genişliği (Neck width)

H (mm): Boğaz yüksekliği (Neck height)

L_{IN} (mm): Giriş ağızı uzunluğu (Inlet length)

D(mm): Giriş ağızı çapı (Inlet diameter)

F (mm): Çerçeve genişliği (Frame width)

P_H (mm): Plenum kutusu yüksekliği (Plenum box height)

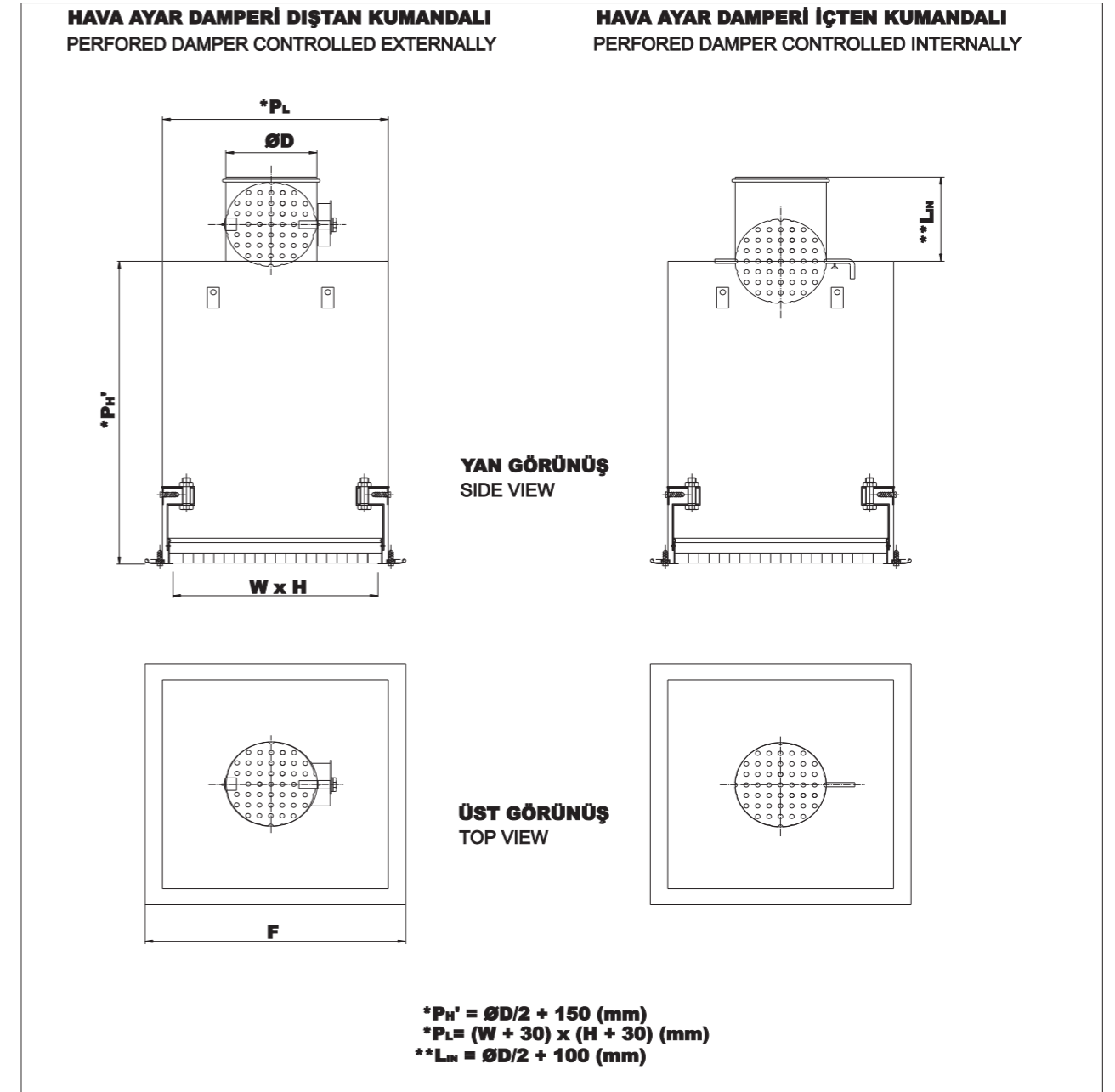
P_L (mm): Plenum kutusu genişliği (Plenum box width)

Kare Petek Menfez Montaj Tipleri

Square Honeycomb Grille Fixing Types

II.B.b. Üstten Girişli Montaj

Top Entry Fixing



W (mm): Boğaz genişliği (Neck width)

H (mm): Boğaz yüksekliği (Neck height)

L_{IN} (mm): Giriş ağızı uzunluğu (Inlet length)

D(mm): Giriş ağızı çapı (Inlet diameter)

F (mm): Çerçeve genişliği (Frame width)

P_H' (mm): Plenum kutusu yüksekliği (Plenum box height)

P_L (mm): Plenum kutusu genişliği (Plenum box width)

Kare Petek Menfez Montaj Tipleri

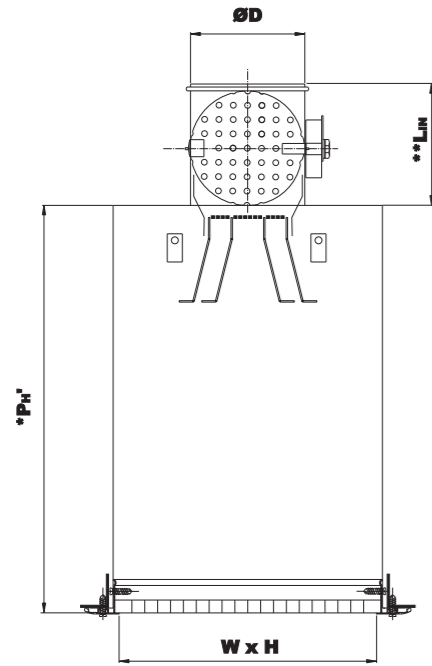
Square Honeycomb Grille Fixing Types

Yönlendirici Kanatlı Kare Petek Menfez Montaj Tipleri

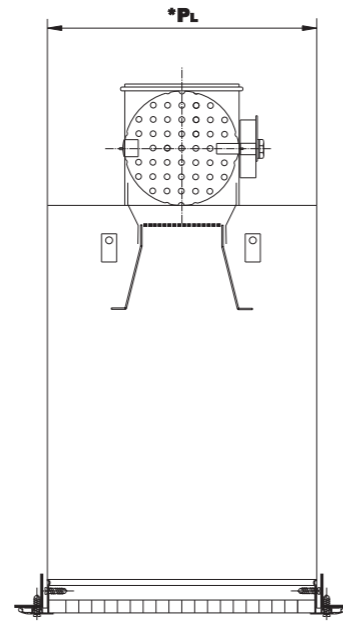
Square Honeycomb Grille Fixing Types with Deflection Blades

**DAĞITICI TİP KARE PETEK MENFEZ,
HAVA AYAR DAMPERİ DIŞTAN KUMANDALI**
SUPPLY TYPE SQUARE HONEYCOMB GRILLE,
WITH PERFORED DAMPER CONTROLLED EXTERNALLY

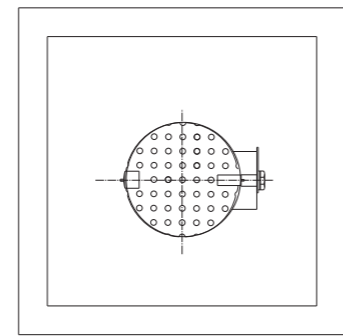
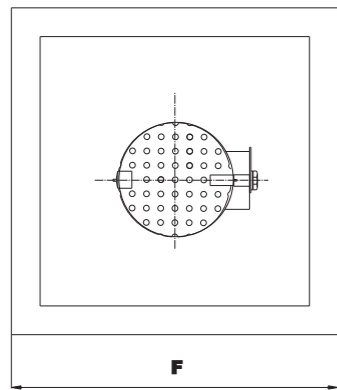
**TOPLAYICI TİP KARE PETEK MENFEZ,
HAVA AYAR DAMPERİ DIŞTAN KUMANDALI**
RETURN TYPE SQUARE HONEYCOMB GRILLE,
WITH PERFORED DAMPER CONTROLLED EXTERNALLY



YAN GÖRÜNÜŞ
SIDE VIEW



ÜST GÖRÜNÜŞ
TOP VIEW



$$\begin{aligned} *P_H' &= \text{ØD}/2 + 150 \text{ (mm)} \\ *P_L &= (W + 2) \times (H + 2) \text{ (mm)} \\ **L_{IN} &= \text{ØD}/2 + 100 \text{ (mm)} \end{aligned}$$

W (mm): Boğaz genişliği (Neck width)

H (mm): Boğaz yüksekliği (Neck height)

L_{IN} (mm): Giriş ağız uzunluğu (Inlet length)

D(mm): Giriş ağız çapı (Inlet diameter)

P_H' (mm): Plenum kutusu yüksekliği (Plenum box height)

P_L (mm): Plenum kutusu genişliği (Plenum box width)

Kare Petek Menfez Montaj Tipleri

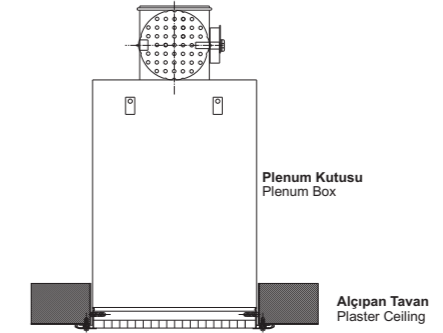
Square Honeycomb Grille Fixing Types

Tavana Montaj Tipleri

Fixing Types to Ceiling

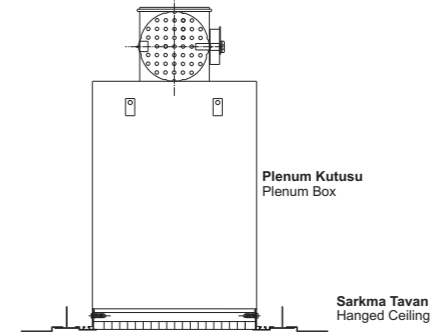
ALÇIPAN TAVAN MONTAJI

PLASTER CEILING FIXING



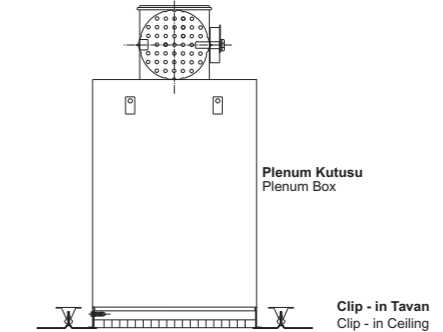
SARKMA TAVAN MONTAJI

HANGED CEILING FIXING



CLIP - IN TAVAN MONTAJI

CLIP - IN CEILING FIXING



Kare Petek Menfez Seçim Tablosu
Square Honeycomb Grille Selection Table

A _{eff.} (m ²) W x H (mm)	V [m ³ /h (L/s)]	100	150	200	300	400	500	750	1000	1500	2000	2500
		(27,8)	(41,7)	(55,6)	(83,3)	(111,1)	(138,9)	(208,3)	(277,8)	(416,7)	(555,6)	(694,4)
0,017 200 x 100	u _{eff.} (m/s)	1,50	2,50	3,40	5,00	6,50						
	P _{tot.} (Pa)	2,30	3,80	6,20	13,80	30						
	SPL (dBA)	<25	<25	<25	33,2	41,3						
0,030 350 x 100	u _{eff.} (m/s)		1,50	1,75	2,75	3,75	4,63	7,00				
	P _{tot.} (Pa)		2,30	2,75	4,30	6,88	10,2	37,5				
	SPL (dBA)		<25	<25	<25	26,4	31	44				
0,045 250 x 200	u _{eff.} (m/s)			1,25	1,88	2,50	3,12	4,63	6,25			
	P _{tot.} (Pa)			1,80	2,90	3,80	4,75	10,2	25			
	SPL (dBA)			<25	<25	<25	<25	31	39,4			
0,065 350 x 200	u _{eff.} (m/s)				1,25	1,70	2,13	3,25	4,25	6,50		
	P _{tot.} (Pa)				2,00	2,70	3,25	5,00	8,80	30		
	SPL (dBA)				<25	<25	<25	<25	28,8	41,3		
0,079 350 x 250	u _{eff.} (m/s)				1,12	1,45	1,75	2,63	3,50	5,40		
	P _{tot.} (Pa)				1,50	2,15	2,75	4,12	6,25	17,4		
	SPL (dBA)				<25	<25	<25	<25	25,3	36,3		
0,100 550 x 200	u _{eff.} (m/s)					1,12	1,38	2,13	2,80	4,20	5,50	7,00
	P _{tot.} (Pa)					1,50	2,25	3,25	4,25	8,70	17,4	37,5
	SPL (dBA)					<25	<25	<25	<25	28,5	36,3	43,8

Tablo - 1 (Table - 1)

A _{eff.} (m ²) W x H (mm)	V [m ³ /h (L/s)]	1000	1500	2000	2500	3000	4000	5000	7500	10000
		(277,8)	(416,7)	(555,6)	(694,4)	(833,3)	(1111,1)	(1389)	(2083)	(2778)
0,149 550 x 300	u _{eff.} (m/s)	2,00	3,00	3,50	4,50	5,50				
	P _{tot.} (Pa)	3,12	4,60	6,25	9,69	17,4				
	SPL (dBA)	<25	<25	25,6	30,0	36,3				
0,205 700 x 350	u _{eff.} (m/s)	1,50	2,00	2,75	3,50	4,25	5,50	7,00		
	P _{tot.} (Pa)	2,30	3,12	4,30	6,25	8,80	17,4	37,5		
	SPL (dBA)	<25	<25	<25	25,6	28,8	36,3	43,8		
0,254 1400 x 200	u _{eff.} (m/s)	1,00	1,60	2,25	2,75	3,40	4,50	5,50		
	P _{tot.} (Pa)	1,50	2,50	3,50	4,30	5,63	9,69	17,4		
	SPL (dBA)	<25	<25	<25	<25	25	30,0	36,3		
0,302 1200 x 300	u _{eff.} (m/s)		1,50	1,75	2,50	2,75	3,60	4,60	7,00	
	P _{tot.} (Pa)		2,30	2,75	3,80	4,30	6,30	10,0	37,5	
	SPL (dBA)		<25	<25	<25	<25	25,9	31,3	43,8	
0,355 1000 x 400	u _{eff.} (m/s)		1,25	1,60	2,00	2,50	3,25	4,00	6,00	
	P _{tot.} (Pa)		2,00	2,50	3,12	3,80	5,00	8,10	22,5	
	SPL (dBA)		<25	<25	<25	<25	<25	27,5	38,8	
0,410 1400 x 350	u _{eff.} (m/s)		1,00	1,38	1,75	2,10	2,75	3,40	5,10	6,75
	P _{tot.} (Pa)		1,50	2,25	2,75	3,25	4,30	5,63	13,8	34,0
	SPL (dBA)		<25	<25	<25	<25	<25	25	34,2	42,5
0,527 1400 x 450	u _{eff.} (m/s)			1,06	1,45	1,63	2,13	2,75	4,00	5,25
	P _{tot.} (Pa)			1,56	2,25	2,50	3,25	4,30	8,10	15,2
	SPL (dBA)			<25	<25	<25	<25	<25	27,5	35,0
0,632 1400 x 500	u _{eff.} (m/s)				1,12	1,40	1,75	2,25	3,38	4,50
	P _{tot.} (Pa)				1,50	2,20	2,75	3,50	5,63	9,69
	SPL (dBA)				<25	<25	<25	<25	<25	30,0
0,735 1600 x 550	u _{eff.} (m/s)				1,00	1,19	1,63	1,88	2,88	3,80
	P _{tot.} (Pa)				1,50	1,88	2,50	2,75	4,50	7,50
	SPL (dBA)				<25	<25	<25	<25	<25	26,9
0,866 1600 x 600	u _{eff.} (m/s)					1,25	1,56	2,45	3,25	
	P _{tot.} (Pa)					2,00	2,40	3,75	5,00	
	SPL (dBA)					<25	<25	<25	<25	

Tablo - 2 (Table - 2)

Kare Petek Menfez Efektif Alanları
Square Honeycomb Grille Effective Areas

BSHCG – 12 Tipi Kare Petek Menfez Efektif Alanları
BSHCG – 12 Type Square Honeycomb Grille Effective Areas

W (mm)	H (mm)	A _{eff.} (m ²)														
		H (mm)														
		100	150	200	250	300	350	400	450	500	550	600				
200	200	0,017	0,025	0,034												
	250	0,021	0,032	0,042	0,053											
	300	0,025	0,038	0,051	0,063	0,076										
	350	0,030	0,044	0,059	0,074	0,088	0,103									
	400	0,034	0,051	0,067	0,084	0,101	0,117	0,134								
	450	0,038	0,057	0,076	0,094	0,113	0,132	0,151	0,170							
	500	0,042	0,063	0,084	0,105	0,126	0,147	0,168	0,188	0,209						
	550	0,046	0,069	0,094	0,115	0,136	0,161	0,184	0,207	0,230	0,253					
	600	0,051	0,076	0,101	0,126	0,151	0,176	0,201	0,226	0,251	0,276	0,301				
	700	0,059	0,088	0,118	0,147	0,176	0,205	0,234	0,264	0,293	0,322	0,351				
	800	0,068	0,101	0,134	0,168	0,201	0,234	0,268	0,301	0,335	0,368	0,401				
	900	0,076	0,114	0,151	0,189	0,226	0,264	0,301	0,339	0,376	0,414	0,452				
1000	0,084	0,126	0,168	0,210	0,251	0,293	0,355	0,376	0,418	0,460	0,502					
1200	0,101	0,151	0,201	0,251	0,302	0,352	0,402	0,452	0,502	0,552	0,602					
1400	0,118	0,177	0,235	0,293	0,352	0,410	0,468	0,527	0,585	0,644	0,702					
1600	0,135	0,202	0,268	0,335	0,402	0,469	0,535	0,602	0,669	0,735	0,802					

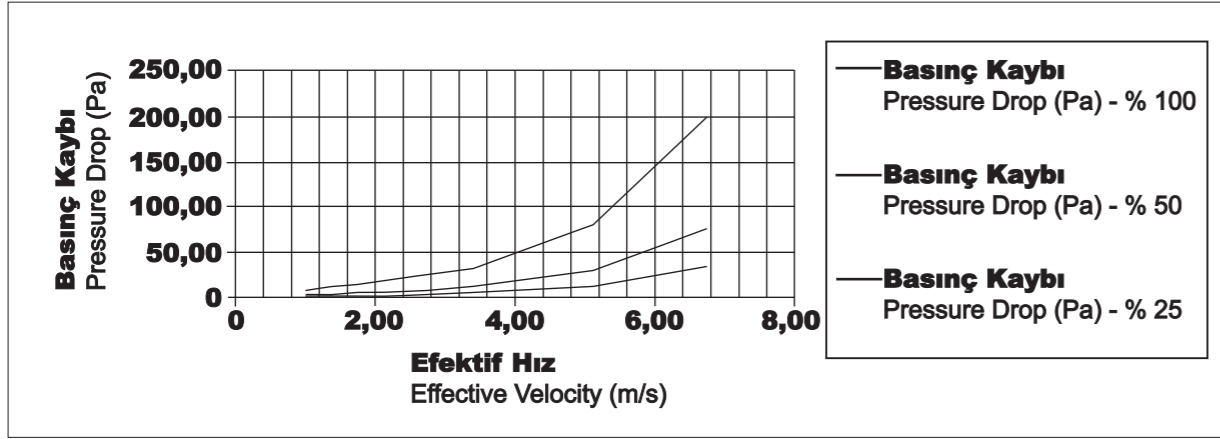
BSHCG – 20 Tipi Kare Petek Menfez Efektif Alanları
BSHCG – 20 Type Square Honeycomb Grille Effective Areas

W (mm)	H (mm)	A _{eff.} (m ²)													
		H (mm)													
		100	150	200	250	300	350	400	450	500	550	600			
200	200	0,018	0,027	0,036											
	250	0,023	0,034	0,045	0,057										
	300	0,027	0,041	0,055	0,068	0,082									
	350	0,032	0,048	0,065	0,079	0,095	0,111								
	400	0,037	0,055	0,073	0,091	0,109	0,127	0,145							
	450	0,041	0,061	0,082	0,102	0,122	0,143	0,163	0,183						
	500	0,046	0,068	0,091	0,113	0,136	0,158	0,181	0,203	0,226					
	550	0,050	0,075	0,100	0,125	0,149	0,174	0,199	0,224	0,249	0,273				
	600	0,055	0,082	0,109	0,136	0,163	0,190	0,217	0,244	0,271	0,298	0,325			
	700	0,064	0,095	0,127	0,158	0,190	0,222	0,253	0,285	0,316	0,348	0,379			
	800	0,073	0,109	0,145	0,181	0,217	0,253	0,289	0,325	0,361	0,397	0,433			
	900	0,082	0,114	0,163	0,204	0,244	0,285	0,325	0,336	0,406	0,447	0,488			
1000	0,091	0,123	0,181	0,226	0,271	0,316	0,361	0,406	0,452	0,497	0,542				
1200	0,109	0,163	0,217	0,271	0,326	0,380	0,434	0,488	0,542	0,596	0,650				
1400	0,128	0,191	0,254	0,317	0,380	0,443	0,506	0,569	0,632	0,695	0,758				
1600	0,146	0,218	0,290	0,362	0,434	0,506	0,578	0,650	0,722	0,794	0,866				

W (mm) : Boğaz genişliği (Neck width) V [m³/h (L/s)] : Hava debisi (Air flow rate)
H (mm) : Boğaz yüksekliği (Neck height) P_{tot.} (Pa) : Toplam basınç kaybı (Total pressure drop)
A_{eff.} (m²) : Efektif alan (Effective area) SPL (dBA) : Ses basınç seviyesi (Sound power level)
u_{eff.} (m/s) : Efektif hız (Effective velocity)

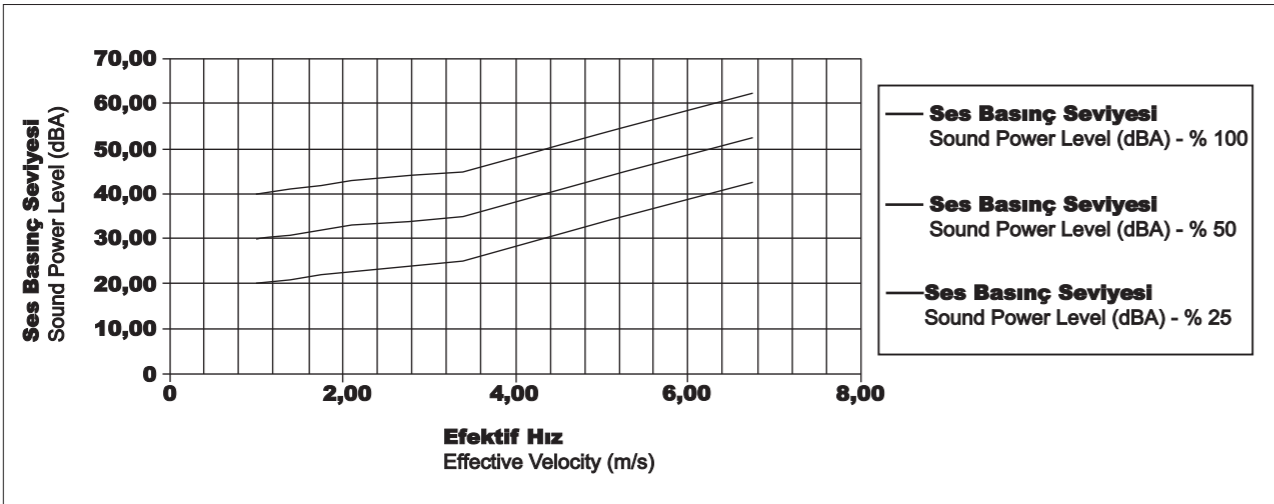
Kare Petek Menfez Basınç Kaybı Düzeltme Eğrisi

Square Honeycomb Grille Pressure Drop Correction Diagram



Kare Petek Menfez Ses Basınç Seviyesi Düzeltme Eğrisi

Square Honeycomb Grille Sound Power Level Correction Diagram



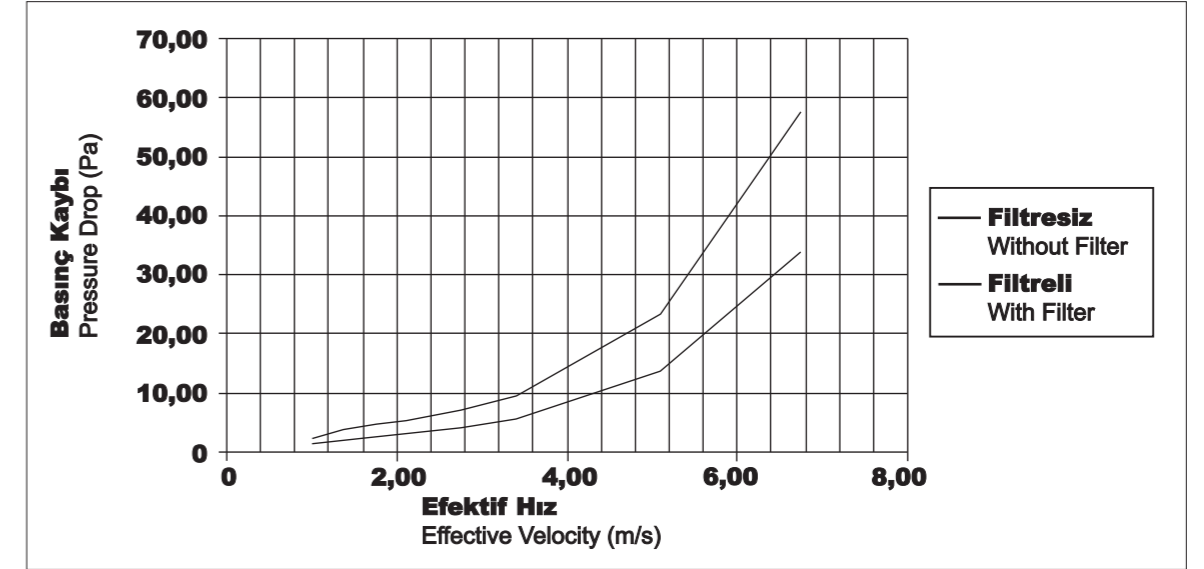
u_{eff.} (m/s) : Efektif hız (Effective velocity)
P_{tot.} (Pa) : Toplam basınç kaybı (Total pressure drop)
SPL (dBA) : Ses basınç seviyesi (Sound power level)

Kare Petek Menfez Filtre Basınç Kaybı Eğrisi ve Sipariş Kodu

Square Honeycomb Grille Filter Pressure Drop Diagram and Ordering Code

Filtre Basınç Kaybı Eğrisi

Filter Pressure Drop Diagram



u_{eff.} (m/s) : Efektif hız (Effective velocity)
P_{tot.} (Pa) : Toplam basınç kaybı (Total pressure drop)

Sipariş Kodu

Ordering Code

Model	Çerçeve	Aksesuar	Montaj	Boğaz Ölçüsü	Yüzey Kaplama
Model	Frame	Accessory	Fixing	Neck Size	Coating
BSHCG - 12	BSHCGF32,5	BPBD	SC	W x H (mm)	EPC 9010
BSHCG - 12	DAĞITICI veya TOPLAYICI TİP KARE PETEK MENFEZ, 12 x 12 mm KARE PETEK ARALIKLI SUPPLY or RETURN TYPE SQUARE HONEYCOMB GRILLE, WITH 12 x 12 mm SQUARE HONEYCOMB PITCHES				
BSHCG - 20	DAĞITICI veya TOPLAYICI TİP KARE PETEK MENFEZ, 20 x 20 mm KARE PETEK ARALIKLI SUPPLY or RETURN TYPE SQUARE HONEYCOMB GRILLE, WITH 20 x 20 mm SQUARE HONEYCOMB PITCHES				
BSHCCC	KARE PETEK MÜDHALE KAPAĞI, 12 x 12 mm veya 20 x 20 mm KARE PETEK ARALIKLI SQUARE HONEYCOMB CONTROL COVER, WITH 12 x 12 mm or 20 x 20 mm SQUARE HONEYCOMB PITCHES				
BSHCGF32,5	32,5 mm KARE PETEK MENFEZ ÇERÇEVESİ 32,5 mm SQUARE HONEYCOMB GRILLE FRAME				
BPBD	PARALEL KANATLI DAMPER PARALLEL BLADE DAMPER				
BOBD	ZIT KANATLI DAMPER OPPOSED BLADE DAMPER				
BPB	PLENUM KUTUSU PLENUM BOX				
BSB	KÖR KASA SUBFRAME				
EU3, EU4, EU5	FİLTRE FILTER				
SC	VİDALI MONTAJ FIXING WITH SCREW				
CS	KLİPSLİ MONTAJ FIXING WITH CONCEALED SCREW				
EPC	ELEKTROSTATİK TOZ BOYA ELECTROSTATIC POWDER COATING				
NA	NATÜREL ELOKSALLI NATURAL ANODIZED				
EP	FİRİN BOYA ENAMEL PAINT				

* Ölçüler için 3. sayfaya bakınız.
* Look at page 3 for dimensions.

**Lütfen renk kodunu belirtiniz.
** Please mention color code.